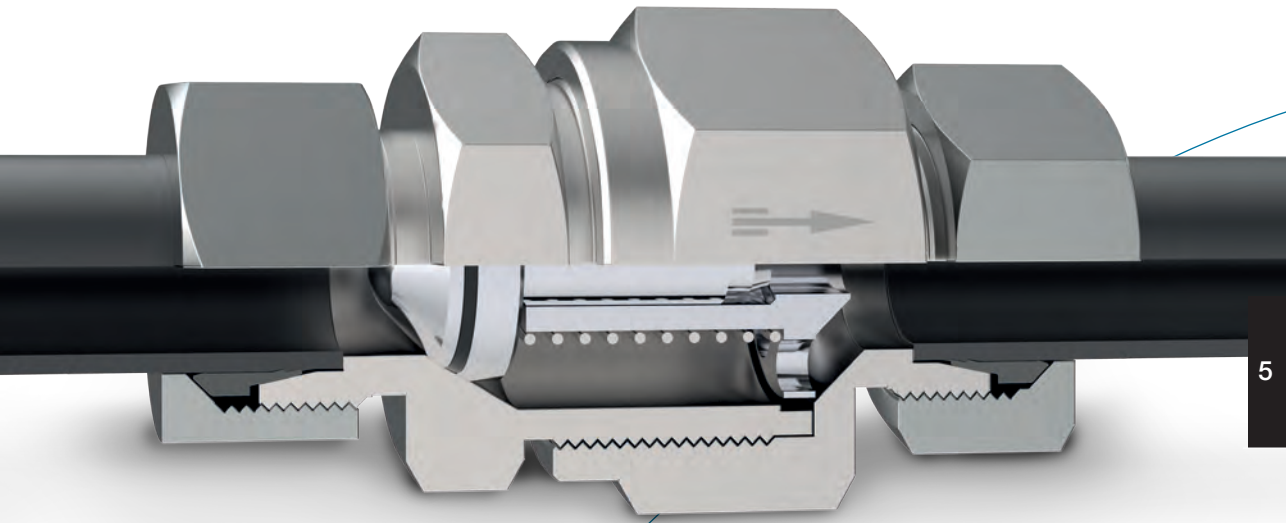

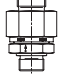
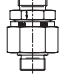


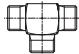
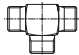


Hydraulikventile



5

Inhalt	Typ/Seite			
Die neue VOSS Produktbezeichnung	S.302			
Produktinformation Hydraulik- Ventile	S.306			
Funktionsbeschreibung Rückschlagventile	S.307			
Funktionsbeschreibung Rückschlagventil-Einsteckpatronen	S.309			
Funktionsbeschreibung Ventilinnenteile-Einbausätze	S.310			
Funktionsbeschreibung Wechselventile	S.311			
Rückschlagventile Standard	VNRO	VNROI	VNROPT	VNROTP
				
	S.313	S.314	S.316	S.318

Inhalt	Typ/Seite
Rückschlagventile Hochdruck	VNROHP VNROPTHP VNROTPHP
	  
	S.320 S.321 S.323
Rückschlagventil-Einsteckpatronen	VNRCO
	
	S.325
Ventilinnenteile-Einbausätze	VNRIO
	
	S.326
Wechselventile mit Kugelsitz	VST
	
	S.327
Wechselventile mit Weichdichtung	VSOT
	
	S.329

Die neue VOSS Produktbezeichnung



Dieser Katalog enthält eine neue alphanumerische Produktbezeichnung, welche stark an die ISO 8434-1 angelehnt ist. Hierdurch ist die Bezeichnung selbstsprechend und die Produkte leicht identifizierbar. Aufgrund des englischsprachigen Aufbaus ist diese international verständlich.

Zudem können durch die neue Produktbezeichnung kundenspezifische Sonderlösungen aus Variationen des bestehenden VOSS Produktprogramms selbstständig generiert werden.

Beispiel: 24-VNROTPC-S16-G1/2E-3B-ES4

24	- VNROTP	C	- S
----	----------	---	-----

System	System
24° DIN Programm	24° DIN program
Das Merkmal „System“ beschreibt die Produktlinie.	

Funktion/Komponente	Function/Component
Rückschlagventil mit O-Ring, Strömungsrichtung zum Einschraubzapfen	Non-return-valves with O-Ring, tube-to-port
Die „Funktion/Komponente“ beschreibt den Produkt-Typ.	

Form	Form

Komplettierung	Completion
Komplettverbindung (mit Rohranbindungssystem)	Complete connection (with tube connecting system)
Mit diesem Merkmal wird die Komplettierung des Produkt-Typs mit möglichen Komponenten (z. B. Sechskantmutter, Überwurfmutter und Schneidring, O-Ring ...) angegeben. Komplettverschraubungen werden standardmäßig mit dem VOSS <i>Ring^M</i> Schneidring ausgeliefert, abweichende Verbindungssysteme werden im Merkmal „Suffix“ aufgeführt.	

Reihe/Gewinde	Series/Thread
Schwere Baureihe	Heavy series
Festlegung der Baureihe.	

Rückschlagventil mit O-Ring, Strömungsrichtung zum Einschraubzapfen, komplettmontiert mit Mutter und ES-4 Schneidring, Rohr-AD S16, Einschraubgewinde G1/2 Zoll mit Profilingabdichtung „PEFLEX“, Sonderöffnungsdruck 3 bar





Bestellbeispiele, weiterführende Erklärungen sowie Variationsmöglichkeiten finden Sie in den jeweiligen Kapiteln bzw. Folgeseiten der einzelnen Produktgruppen.

16	G	1/2	E	3B	ES4	<table border="1"> <tr> <th>Suffix 5</th> <th>Suffix 5</th> </tr> <tr> <td>ES-4 cutting ring</td> <td>ES-4 Schneidring</td> </tr> <tr> <td colspan="2">Abweichungen vom Standard (wie z. B. Dichtungswerkstoffe, Komplettierung mit abweichenden Schneidringssystemen, Bördelanschlussteilen, Sonderabmessungen, Sonderöffnungsdrücke ...)</td> </tr> </table>		Suffix 5	Suffix 5	ES-4 cutting ring	ES-4 Schneidring	Abweichungen vom Standard (wie z. B. Dichtungswerkstoffe, Komplettierung mit abweichenden Schneidringssystemen, Bördelanschlussteilen, Sonderabmessungen, Sonderöffnungsdrücke ...)	
						Suffix 5	Suffix 5						
						ES-4 cutting ring	ES-4 Schneidring						
						Abweichungen vom Standard (wie z. B. Dichtungswerkstoffe, Komplettierung mit abweichenden Schneidringssystemen, Bördelanschlussteilen, Sonderabmessungen, Sonderöffnungsdrücke ...)							
						<table border="1"> <tr> <th>Suffix 3</th> <th>Suffix 3</th> </tr> <tr> <td>3 bar</td> <td>3 bar</td> </tr> <tr> <td colspan="2">Abweichungen vom Standard (wie z. B. Dichtungswerkstoffe, Komplettierung mit abweichenden Schneidringssystemen, Bördelanschlussteilen, Sonderabmessungen, Sonderöffnungsdrücke ...)</td> </tr> </table>		Suffix 3	Suffix 3	3 bar	3 bar	Abweichungen vom Standard (wie z. B. Dichtungswerkstoffe, Komplettierung mit abweichenden Schneidringssystemen, Bördelanschlussteilen, Sonderabmessungen, Sonderöffnungsdrücke ...)	
						Suffix 3	Suffix 3						
						3 bar	3 bar						
						Abweichungen vom Standard (wie z. B. Dichtungswerkstoffe, Komplettierung mit abweichenden Schneidringssystemen, Bördelanschlussteilen, Sonderabmessungen, Sonderöffnungsdrücke ...)							
<table border="1"> <tr> <th>Sealing type/Threaded bore</th> <th>Dichtungsart/Einschraubloch</th> </tr> <tr> <td>Elastomeric sealing</td> <td>Elastomerer Dichtring</td> </tr> <tr> <td colspan="2">Abdichtungsart am Einschraubgewinde.</td> </tr> </table>		Sealing type/Threaded bore	Dichtungsart/Einschraubloch	Elastomeric sealing	Elastomerer Dichtring	Abdichtungsart am Einschraubgewinde.							
Sealing type/Threaded bore	Dichtungsart/Einschraubloch												
Elastomeric sealing	Elastomerer Dichtring												
Abdichtungsart am Einschraubgewinde.													
<table border="1"> <tr> <th>Diameter</th> <th>Nennweite</th> </tr> <tr> <td>1/2 inch</td> <td>1/2 Zoll</td> </tr> <tr> <td colspan="2">Angabe der Gewinde-Nennweite (bei metrischen und zölligen Gewinden ohne Angabe der Steigung).</td> </tr> </table>		Diameter	Nennweite	1/2 inch	1/2 Zoll	Angabe der Gewinde-Nennweite (bei metrischen und zölligen Gewinden ohne Angabe der Steigung).							
Diameter	Nennweite												
1/2 inch	1/2 Zoll												
Angabe der Gewinde-Nennweite (bei metrischen und zölligen Gewinden ohne Angabe der Steigung).													
<table border="1"> <tr> <th>Thread</th> <th>Gewinde</th> </tr> <tr> <td>Whitworth</td> <td>Zöllig</td> </tr> <tr> <td colspan="2">Angabe der Gewindeart.</td> </tr> </table>		Thread	Gewinde	Whitworth	Zöllig	Angabe der Gewindeart.							
Thread	Gewinde												
Whitworth	Zöllig												
Angabe der Gewindeart.													
<table border="1"> <tr> <th>Tube OD/Diameter</th> <th>Rohr-AD/Nennweite</th> </tr> <tr> <td>OD 16 mm</td> <td>AD 16 mm</td> </tr> <tr> <td colspan="2">Angabe des Rohraußendurchmessers.</td> </tr> </table>		Tube OD/Diameter	Rohr-AD/Nennweite	OD 16 mm	AD 16 mm	Angabe des Rohraußendurchmessers.							
Tube OD/Diameter	Rohr-AD/Nennweite												
OD 16 mm	AD 16 mm												
Angabe des Rohraußendurchmessers.													

5

	System	System
24	24° DIN program	24° DIN Programm
GP	General program (components and accessories, applicable in different connecting systems)	Einzelteile und Zubehör (einsetzbar in unterschiedlichen Verbindungssystemen)

	Function	Funktion
VNRCO	Non-return valve cartridges with O-ring	Rückschlagventil-Einsteckpatronen mit O-Ring
VNRIO	Non-return valve inner parts with O-ring	Rückschlagventil-Innenteile mit O-Ring
VNRO	Non-return valves with O-ring	Rückschlagventile mit O-Ring
VNROHP	Non-return valves with O-ring, high-pressure	Rückschlagventile mit O-Ring, Hochdruckversion
VNROI	Non-return valves with internal thread	Rückschlagventile mit Innengewinde
VNROPT	Non-return valves with O-ring, port-to-tube,	Rückschlagventile mit O-Ring, Strömungsrichtung vom Einschraubzapfen
VNROPTHP	Non-return valves with O-ring, port-to-tube, high-pressure	Rückschlagventile mit O-Ring, Strömungsrichtung vom Einschraubzapfen, Hochdruckversion
VNROTP	Non-return valves with O-ring, tube-to-port	Rückschlagventile mit O-Ring, Strömungsrichtung zum Einschraubzapfen
VNROTPHP	Non-return valves with O-ring, tube-to-port, high-pressure	Rückschlagventile mit O-Ring, Strömungsrichtung zum Einschraubzapfen, Hochdruckversion
VS	Shuttle valves	Wechselventile
VSO	Shuttle valves with O-ring	Wechselventile mit O-Ring
VSSWO	Shuttle valves swivel with O-ring	Wechselventile mit DKO

	Form	Form
T	Tee	T-Verbindungsstutzen

	Completion	Komplettierung
C	Complete connection (with tube connecting system)	Komplettverbindung (mit Rohranbindungssystem)

	Series / Thread	Reihe / Gewinde
	Series	Reihe
L	Light series	Leichte Baureihe
S	Heavy series	Schwere Baureihe
L/S	Light and heavy series are identical	Leichte und schwere Baureihe identisch
	Thread	Gewinde
M	Metric	Metrisch
G	Whitworth parallel	Whitworth zylindrisch
IG	Internal thread, Whitworth parallel	Innengewinde zöllig
IU	Internal thread, UNF	Innengewinde UNF

	Tube OD/Diameter	Rohr-AD/Nennweite
6	6 mm	6 mm
8	8 mm	8 mm
10	10 mm	10 mm
12	12 mm	12 mm
14	14 mm	14 mm
15	15 mm	15 mm
16	16 mm	16 mm
18	18 mm	18 mm
20	20 mm	20 mm
22	22 mm	22 mm
25	25 mm	25 mm
28	28 mm	28 mm
30	30 mm	30 mm
35	35 mm	35 mm
38	38 mm	38 mm
42	42 mm	42 mm

	Sealing type/Threaded bore	Dichtungsart/Einschraubloch
E	Elastomeric sealing	Elastomerer Dichtring
F	O-ring sealing	O-Ring-Dichtung

	Suffix overview	Suffix Übersicht
Suffix 3	Opening pressure	Öffnungsdruck
Suffix 5	Completion	Komplettierung
Suffix 6	Differing dimension	Abweichende Dimension

Nicht genannte Suffixe sind für dieses Kapitel irrelevant.

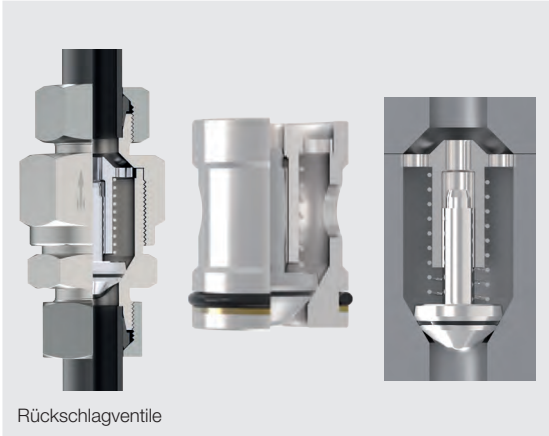
Hinweis: Bei Artikeln mit mehreren relevanten Suffixen werden diese in der Verkaufsbezeichnung der Nummerierung nach aufgeführt.

Suffix 3	Opening pressure	Öffnungsdruck
0,2B	0.2 bar	0,2 bar
0,5B	0.5 bar	0,5 bar
3B	3 bar	3 bar
...

Suffix 5	Completion	Komplettierung
1S	1S Cutting ring	1S Schneidring
ES4	ES-4 Cutting ring	ES-4 Schneidring
BV10	BV-10 Set	BV-10 Set
24/37	24/37° Set	24/37° Set

Suffix 6	Differing dimension	Abweichende Dimension
P	Profile material	Profilmaterial

Produktinformation Hydraulikventile

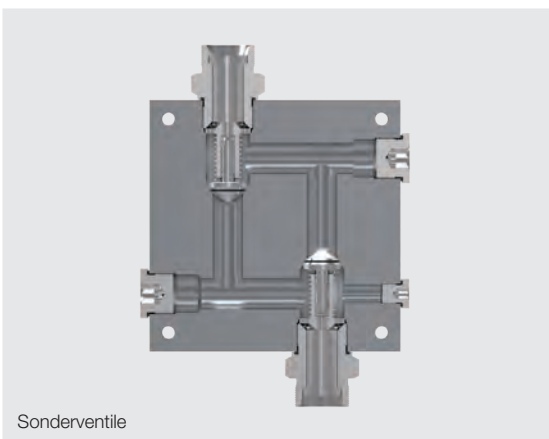


Eine konsequente Ergänzung zum breiten Programm der Rohrleitungsverbindungen sind VOSS Hydraulikventile für die einfachen Funktionsabläufe in hydraulischen Steuerkreisen:

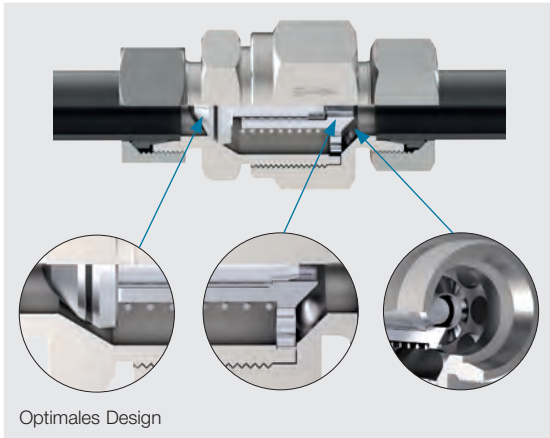
- Rückschlagventile für Leitungs- und Blockeinbau
- Intelligente Verschraubungen mit Drosselfunktionen
- Wechselventile mit Kugelsitz und Weichdichtung
- Sonderventile

Die nachfolgenden Ventile vermitteln einen Überblick über die gängigen Ventiltypen und -größen, die wir ab Lager für Sie bereithalten.

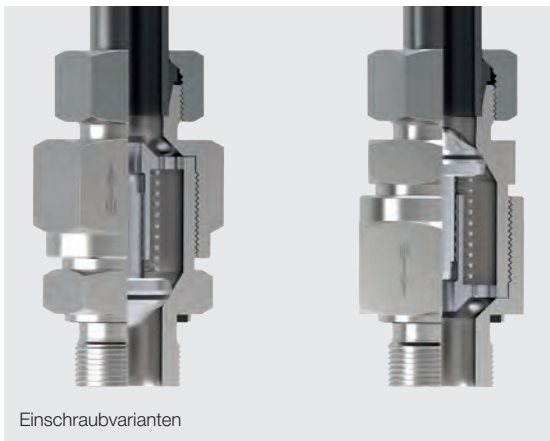
Über Modifikationen, zusätzliche Funktionsdetails oder spezielle kundenbezogene Entwicklungen beraten wir Sie gerne.



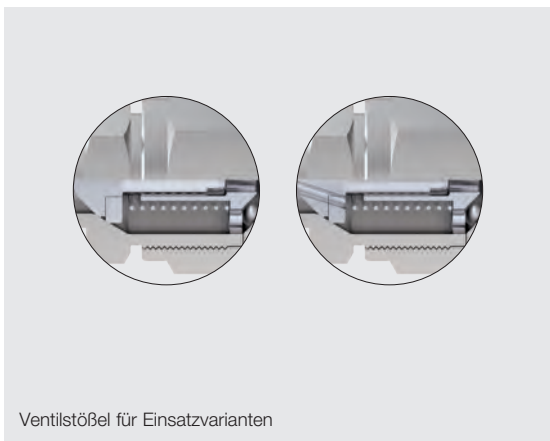
Funktionsbeschreibung Rückschlagventile



Optimales Design



Einschraubvarianten



Ventilnenteile für Einsatzvarianten

VOSS Rückschlagventile sind in den folgenden Ausführungsvarianten lieferbar:

- Leitungsrückschlagventile mit beidseitigem Rohranschluss
- Einschraub-Rückschlagventile mit metrischem Feingewinde oder Whitworth-Rohrgewinde und Abdichtung durch Profildichtung
- Hochdruck-Rückschlagventile
- Rückschlagventil-Einsteckpatronen
- Ventilinnenteile-Einbausätze

Rückschlagventile werden je nach Öffnungsdruck auch als Saug- oder Vorspannventile eingesetzt.

- Abdichtung erfolgt durch federbelasteten Dichtkegel mit eingekammerter Weichdichtung
- Hubbegrenzung und Dämpfungszapfen am Dichtkegel mindern den Verschleiß
- Bei Einschraub-Rückschlagventilen, Durchflussrichtung vom / zum Einschraubzapfen
- Besonders widerstandsfähiger Durchfluss durch Form der Innenteile

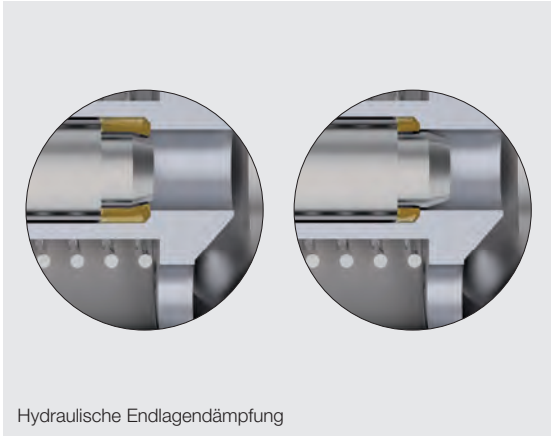
Öffnungsdrücke

- Der Öffnungsdruck ist in der Standardausführung 1 bar
- Sonderöffnungsdrücke sind aus nachfolgender Tabelle für VOSS Standard- und Hochdruck-Rückschlagventile zu entnehmen

Sonderöffnungsdrücke

Sonderöffnungsdruck	Standard	Hochdruck
0,2	X	X
0,5	X	X
1,5	X	
2	X	X
2,5	X	X
3	X	X
4	X	
4,5	X	
5	X	
6	X	

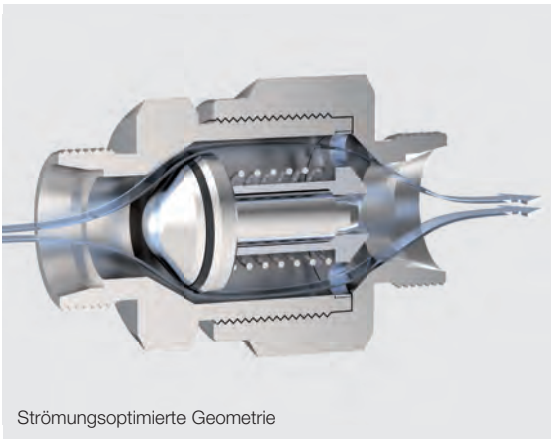
Weitere Öffnungsdrücke auf Anfrage.



Grundsätzlich können die Ventile mit Öffnungsdrücken (z. B. 0,1 bar) oder sogar ohne Feder als Saugventil realisiert werden. Bei Öffnungsdrücken kleiner 0,5 bar wird die Einbaulage senkrecht mit Strömungsrichtung nach oben empfohlen (um Reibkräfte zu vermeiden und einen zentrischen Dichtsitz zu gewährleisten). Das Stößelgewicht beeinflusst jedoch dann den Öffnungsdruck.

Toleranz des Öffnungsdruckes $\pm 20\%$

Ventile unter 0,2 bar:
keine Toleranzangabe möglich
(zu viele Einflussfaktoren).

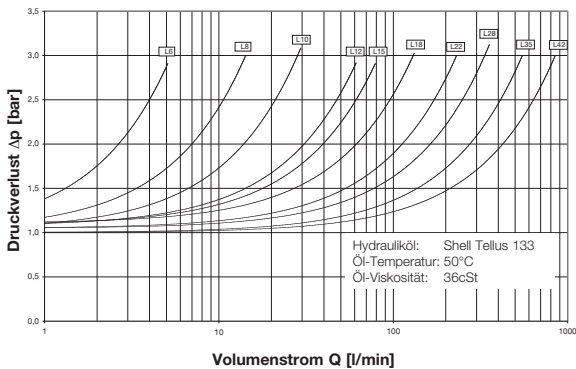


Maximaler Öffnungsdruck

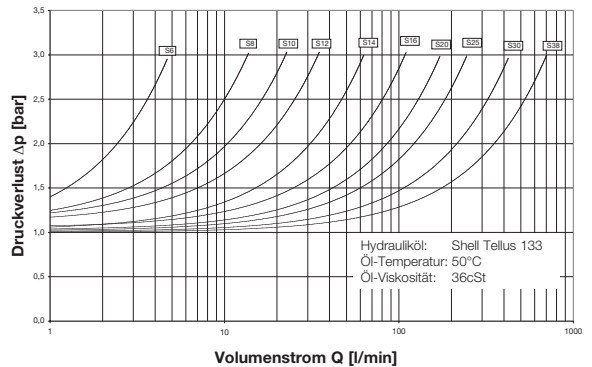
Standard Rohr-AD	max. Öffnungsdruck bar
L 6 – L 28	6
L 35	5
L 42	2
S 6 – S30	6
S 38	5

Hochdruck Rohr-AD	max. Öffnungsdruck bar
L 6 – L 42	3
S 6 – S 38	3

Druckverlustkurven: Rückschlagventile, Öffnungsdruck 1 bar L-Reihe



Druckverlustkurven: Rückschlagventile, Öffnungsdruck 1 bar S-Reihe



Durchflusswiderstände



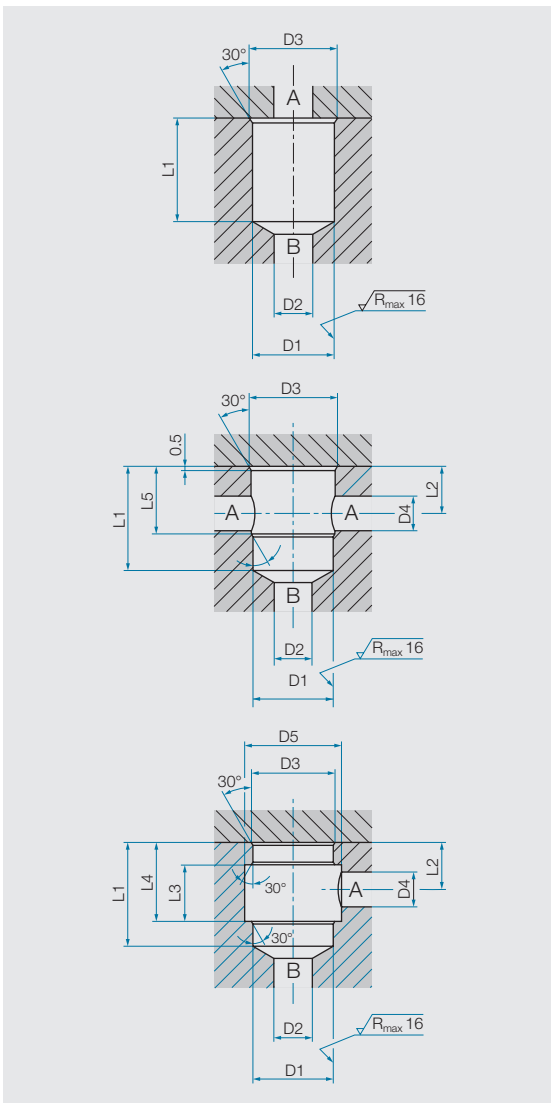
Funktionsbeschreibung Rückschlagventil-Einsteckpatronen



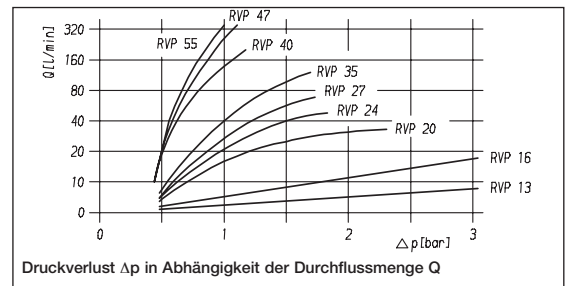
Als Einsteckelement für Hydrogeräte mit Plattenaufbau oder zum Direkteinbau in Geräte und Maschinengehäuse geben VOSS-Rückschlagventil-Einsteckpatronen den Durchfluss in einer Richtung frei und sperren ihn in Gegenrichtung.

Die Rückschlagventil-Einsteckpatronen werden je nach Öffnungsdruck auch als Saug- oder Vorspannventil eingesetzt.

- VOSS Rückschlagventil-Einsteckpatronen sind durch die kompakte Bauweise auch für beengte Einbauverhältnisse geeignet
- Die Abdichtung erfolgt durch einen federbelasteten Dichtkegel mit eingekammerter Weichdichtung
- Hubbegrenzung und Dämpfungszapfen am Dichtkegel bewirken geringstmöglichen Verschleiß
- VOSS Rückschlagventil-Einsteckpatronen bieten durch die Form der Innenteile einen besonders widerstandsarmen Durchfluss
- Bedingt durch die Durchgangs-Querbohrung ermöglichen VOSS Rückschlagventil-Einsteckpatronen verschiedene Anström- und Durchflussrichtungen. Auf Wunsch sind die Gehäusepatronen auch ohne Querbohrung lieferbar



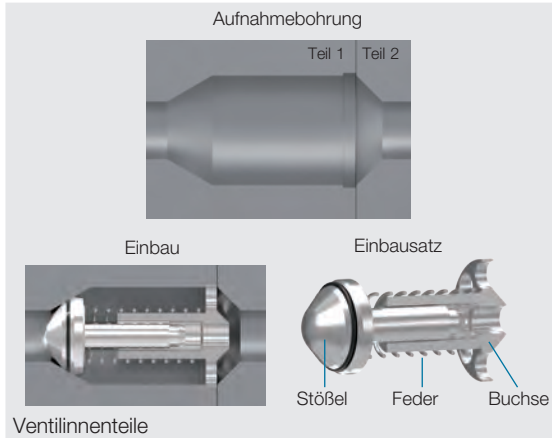
Durchflusswiderstand



Aufnahmebohrung

Typ	D1 (D10)	D2	D3 (+0,2)	D4	D5	L1 min.	L2	L3	L4	L5
RVP 13	4	13,7	4	14	23,3	12	9	15	18,5	18
RVP 16	6	16,7	6	18,5	26,8	14,5	11,5	21	20,5	20,5
RVP 20	8	20,7	8	23,5	30,3	16	14	21	23,5	23,5
RVP 24	10	25	10	27,5	35,3	18	16	24	26,5	26,5
RVP 27	12	28	12	31,5	38,3	20	19	27	27,5	27,5
RVP 35	15	36	15	40,5	44,8	19,5	23	32,5	27,5	27,5
RVP 40	19	41	19	47,5	50,8	23	27,5	38,5	33	33
RVP 47	24	48	24	56	60,3	28	35	48	40,5	40,5
RVP 55	30	56,2	30	70	70,3	28	43	56	43,5	43,5

Funktionsbeschreibung Ventillinenteile-Einbausätze Standard



VOSS Ventillinenteile sind als Einbausatz direkt in Baugruppen, wie Ventilblöcke, Verteiler und Aggregate, unter Verwendung der vorgeschriebenen Aufnahmebohrungen einsetzbar.

Die Vorteile liegen in der Kompaktbauweise, bestehend aus Stößel mit unverlierbar eingekammerter Weichdichtung, Feder und Buchse, sowie der von den Rückschlagventilen übernommenen widerstandsarmen Durchflusseigenschaften.

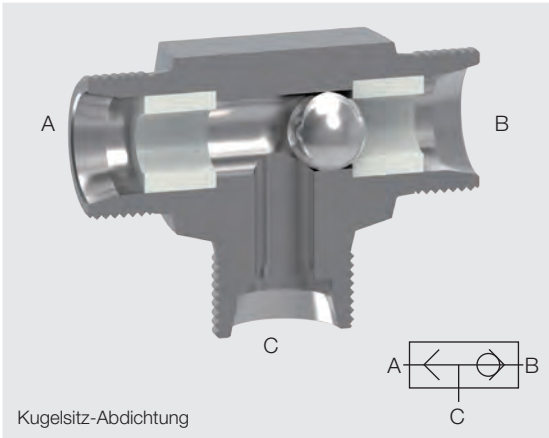
Allgemeine Technische Daten für alle Rückschlagventile Standard

- Werkstoff und Oberflächenschutz: Gehäuse aus Stahl, Oberfläche VOSS coat, Dichtungen aus NBR (andere Werkstoffe auf Anfrage)
- Einbaulage: beliebig
- Betriebsdruck: 100 / 160 / 250 / 400 / 630 bar
- Temperaturbereich: -35 °C bis +100 °C (andere Temperaturen auf Anfrage)
- Druckflüssigkeiten: auf Mineralölbasis (andere Medien auf Anfrage)

Bau- reihe	Rohr-AD	Druck	D1 [mm]	D2 [mm]	Bestell-Nr. Kompl. Satz Innenteile (1 bar, Dichtung NBR)
L	6	PB 250	7,5	9,3	GP-VNRIO-L/S6
L	8	PB 250	8,5	11,3	GP-VNRIO-L8
L	10	PB 250	11,7	15,3	GP-VNRIO-L10-S12
L	12	PB 250	14,8	18,8	GP-VNRIO-L12-S14
L	15	PB 250	15,8	20,8	GP-VNRIO-L15
L	18	PB 160	19,8	25,8	GP-VNRIO-L18
L	22	PB 160	24,5	31,8	GP-VNRIO-L22
L	28	PB 100	30	39,8	GP-VNRIO-L28
L	35	PB 100	38	49,8	GP-VNRIO-L35
L	42	PB 100	41	55,8	GP-VNRIO-L42
S	6	PB 630	7,5	9,3	GP-VNRIO-L/S6
S	8	PB 630	8,5	10,8	GP-VNRIO-S8
S	10	PB 630	9,6	12,8	GP-VNRIO-S10
S	12	PB 630	11,7	15,3	GP-VNRIO-L10-S12
S	14	PB 630	14,8	18,8	GP-VNRIO-L12-S14
S	16	PB 400	17	22,3	GP-VNRIO-S16
S	20	PB 400	21,7	27,8	GP-VNRIO-S20
S	25	PB 400	27	34,8	GP-VNRIO-S25
S	30	PB 250	30	40,8	GP-VNRIO-S30
S	38	PB 250	38	50,8	GP-VNRIO-S38

Identifizierungsmaße

Funktionsbeschreibung Wechselventile



Kugelsitz

VOSS Wechselventile wirken als selbsttätige Weichen innerhalb eines geschlossenen Hydraulikkreislaufes.

Mit zwei sperrbaren Einlassöffnungen und einer Auslassöffnung verbindet das VOSS Wechselventil je nach anstehender Druckölzuführung den Anschluss A oder B mit C, wobei der andere Anschluss durch eine bewegliche Kugel verschlossen wird.

Der einfache und robuste Ventilaufbau ermöglicht eine wartungsfreie Lösung ihrer Anwendungsprobleme.

Die Funktion erfolgt selbsttätig.

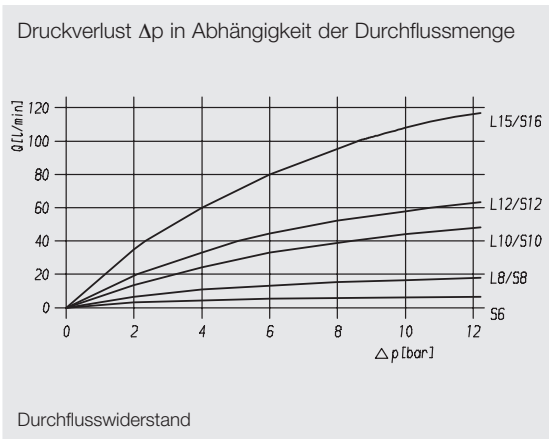
VOSS Wechselventile gehören zur Baugruppe der Sperrventile

- Bauart: Kugelsitzventil
- Einbau als Rohrleitungseinbau und als Sonderausführung auch mit Dichtkegel-Anschluss
- Einbaulage beliebig

Werkstoff und Oberflächenschutz:
Gehäuse aus Stahl, Oberfläche VOSS coat

Druckflüssigkeiten auf Mineralölbasis
(andere Medien auf Anfrage)

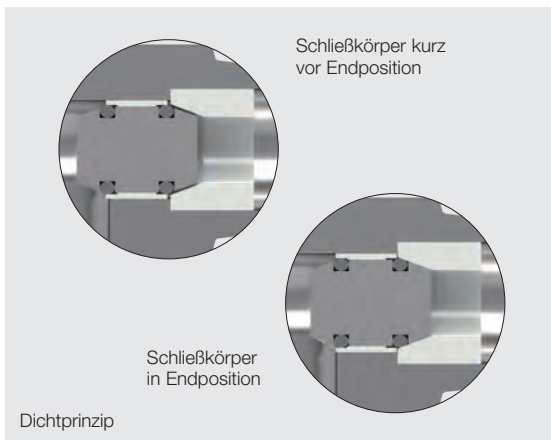
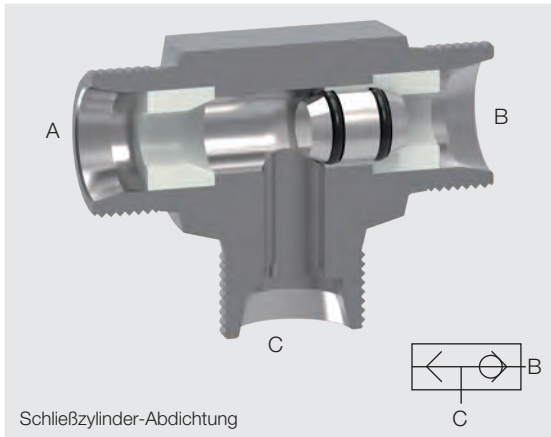
Temperaturbereich: -40 °C bis +120 °C
zulässige Leckage: 1 cm³/min



Achtung!

Nicht für Druckluft, Gase und nicht in Verbindung mit Schweißkegeln einsetzbar!

Funktionsbeschreibung Wechselventile



Weichdichtend

VOSS weichdichtende Wechselventile wirken im Hydraulikkreislauf nach dem gleichen Funktionsprinzip wie die Kugelsitz-Variante.

- Bauart: weichdichtendes Kegelsitzventil
- Einbau als Rohrleitungseinbau (weitere Ausführungen auf Anfrage)
- Einbaulage beliebig

Werkstoff und Oberflächenschutz:

Gehäuse aus Stahl, Oberfläche VOSS coat
Dichtungen aus NBR (FPM/FKM auf Anfrage)

Druckflüssigkeiten auf Mineralölbasis
(andere Medien auf Anfrage)

Dichtheit: ab 3 bar absolute Feinstdichtung
(Medium: Hydrauliköl)

Das Dichtprinzip:

Die Schiebbehülse auf dem Schließzylinder

- gibt beim Anschlag an die Buchse den Dichtbereich frei
- schützt den zur Strömung gerichteten O-Ring gegen Ausspülung.

Temperaturbereich:

-35 °C bis +100 °C bei NBR-Dichtung

-25 °C bis +200 °C bei FPM/FKM-Dichtung (auf Anfrage)

Achtung!

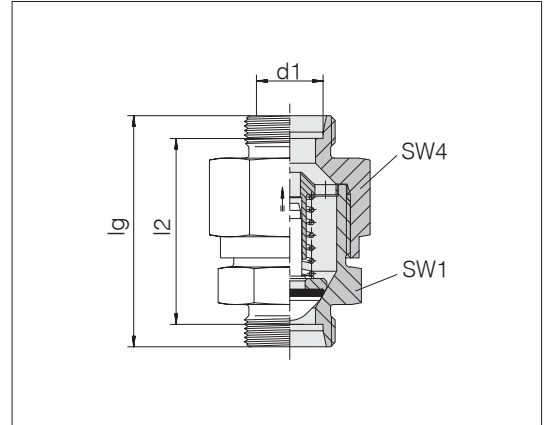
Nicht für Druckluft, Gase und nicht in Verbindung mit Schweißkegeln einsetzbar! Nur für quasistatische Anwendungen.

Rückschlagventile Standard

beidseitiger Rohranschluss

Öffnungsdruck 1 bar

Standardwerkstoff der O-Ringe ist NBR



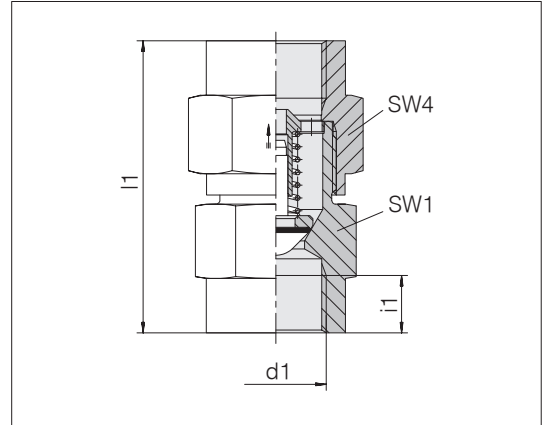
Reihe	Druck	lg	l2	SW1	SW4	kg/100 ca.	Bestell-Nr.	Bezeichnung
L 6	PB 250	43	29	17	17	4,4	0600012081	24-VNRO-L6
L 8	PB 250	44	30	19	19	5,5	0600022081	24-VNRO-L8
L 10	PB 250	54,5	40,5	22	24	9,8	0600032081	24-VNRO-L10
L 12	PB 250	57,5	43,5	27	30	16,5	0600042081	24-VNRO-L12
L 15	PB 250	61,5	47,5	30	32	20,5	0600052081	24-VNRO-L15
L 18	PB 160	66,5	51,5	36	36	29,0	0600062081	24-VNRO-L18
L 22	PB 160	76,5	61,5	41	46	49,5	0600072081	24-VNRO-L22
L 28	PB 100	85	70	50	55	78,4	0600082081	24-VNRO-L28
L 35	PB 100	95,5	74,5	60	65	122,7	0600092081	24-VNRO-L35
L 42	PB 100	99,5	77,5	65	75	162,6	0600102081	24-VNRO-L42
S 6	PB 630	48,5	34,5	19	19	6,6	0600112081	24-VNRO-S6
S 8	PB 630	48,5	34,5	19	19	6,8	0600122081	24-VNRO-S8
S 10	PB 630	55,5	40,5	22	24	11,5	0600132081	24-VNRO-S10
S 12	PB 630	57,5	42,5	24	27	14,5	0600142081	24-VNRO-S12
S 14	PB 630	63,5	47,5	27	32	20,9	0600152081	24-VNRO-S14
S 16	PB 400	67,5	50,5	32	36	27,8	0600162081	24-VNRO-S16
S 20	PB 400	75,5	54,5	41	46	49,5	0600172081	24-VNRO-S20
S 25	PB 400	82,5	58,5	46	50	62,7	0600182081	24-VNRO-S25
S 30	PB 250	96	69	55	60	107,8	0600192081	24-VNRO-S30
S 38	PB 250	107,5	75,5	65	70	161,3	0600202081	24-VNRO-S38

Rückschlagventile

beidseitig zölliges Innengewinde

Öffnungsdruck 1 bar
(Normalausführung)

Standardwerkstoff der O-Ringe ist NBR



Reihe Rohr-AD	d1	Druck	l1	SW1	SW4	i1	kg/100 ca.	Bestell-Nr.	Bezeichnung
L 6	G 1/8 A	PB 250	50,5	19	19	8	10,4	0670252000	GP-VNROI-IG1/8
L 6	G 1/4 A	PB 250	55	19	19	12	11,7	0670262000	GP-VNROI-IG1/4
L 10	G 3/8 A	PB 250	68,5	24	27	12	21,0	0670272000	GP-VNROI-IG3/8
L 15	G 1/2 A	PB 250	74	32	36	14	35,5	0670282000	GP-VNROI-IG1/2
L 18	G 3/4 A	PB 160	84	41	46	16	80,7	0670292000	GP-VNROI-IG3/4
L 22	G 1 A	PB 160	96,5	46	50	18	89,2	0670302000	GP-VNROI-IG1
L 28	G 1 1/4 A	PB 100	110	60	60	20	189,0	0670312000	GP-VNROI-IG11/4
L 35	G 1 1/2 A	PB 100	119	65	70	22	237,6	0670322000	GP-VNROI-IG11/2

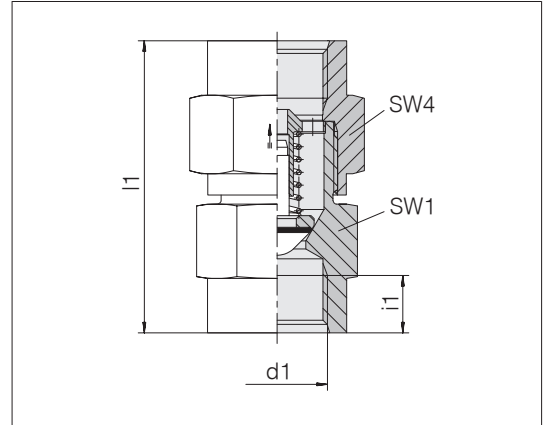


Rückschlagventile

beidseitig UNF Innengewinde nach SAE J 514
bzw. ISO 11926-1

Öffnungsdruck 1 bar
(Normalausführung)

Standardwerkstoff der O-Ringe ist NBR



Reihe Rohr-AD	d1	Druck	l1	SW1	SW4	i1	kg/100 ca.	Bestell-Nr.	Bezeichnung
S 6	7/16-20 UNF	PB 630	57,5	19	19	11,5	11,5	0670352000	GP-VNROI-IU7/16-20F
S 8	1/2-20 UNF	PB 630	57,5	19	19	11,5	10,1	0670362000	GP-VNROI-IU1/2-20F
S 10	9/16-18 UNF	PB 630	68	22	24	12,7	17,4	0670372000	GP-VNROI-IU9/16-18F
S 12	3/4-16 UNF	PB 630	74,5	27	27	14,3	25,6	0670382000	GP-VNROI-IU3/4-16F
S 16	7/8-14 UNF	PB 400	80	32	36	16,7	44,0	0670392000	GP-VNROI-IU7/8-14F
S 20	1 1/16-12 UN	PB 400	91,5	41	46	19	79,8	0670402000	GP-VNROI-IU11/16-12F
S 25	1 5/16-12 UN	PB 400	98	46	50	19	93,0	0670412000	GP-VNROI-IU15/16-12F
S 30	1 5/8-12 UN	PB 250	104	55	60	19	153,8	0670422000	GP-VNROI-IU15/8-12F
S 38	1 7/8-12 UN	PB 250	117	65	70	19	221,4	0670442000	GP-VNROI-IU17/8-12F

Rückschlagventile Standard

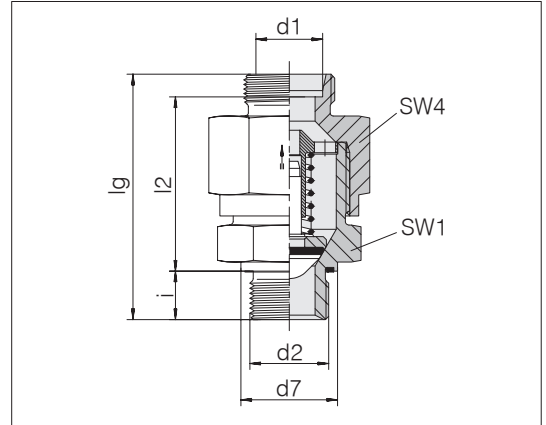
Strömungsrichtung vom Einschraubzapfen

Einschraubgewinde: Metrisches Feingewinde, zylindrisch

Abdichtung durch Profildichtring PEFLEX

Standardwerkstoff der Weichdichtungen ist NBR

Öffnungsdruck 1 bar



Reihe	d2	Druck	d7	lg	l2	SW1	SW4	i	Nm -10 %	kg/100 ca.	Bestell-Nr.	Bezeichnung
Rohr-AD d1												
L 6	M 10 x 1	PB 250	13,9	44	29	17	17	8	15	4,6	0601302081	24-VNROPT-L6-M10E
L 8	M 12 x 1,5	PB 250	16,9	48	29	19	19	12	25	7,5	0601312081	24-VNROPT-L8-M12E
L 10	M 14 x 1,5	PB 250	18,9	59	40	22	24	12	50	10,6	0601322081	24-VNROPT-L10-M14E
L 12	M 16 x 1,5	PB 250	21,9	61,5	42,5	27	30	12	70	17,3	0601332081	24-VNROPT-L12-M16E
L 15	M 18 x 1,5	PB 250	23,9	64,5	45,5	30	32	12	90	20,8	0601342081	24-VNROPT-L15-M18E
L 18	M 22 x 1,5	PB 160	26,9	71,5	50	36	36	14	130	36,6	0601352081	24-VNROPT-L18-M22E
L 22	M 26 x 1,5	PB 160	31,9	81	57,5	41	46	16	180	49,9	0601362081	24-VNROPT-L22-M26E
L 28	M 33 x 2	PB 100	39,9	92	66,5	50	55	18	230	81,5	0601372081	24-VNROPT-L28-M33E
L 35	M 42 x 2	PB 100	49,9	101,5	71	60	65	20	330	124,8	0601382081	24-VNROPT-L35-M42E
L 42	M 48 x 2	PB 100	54,9	109,5	76,5	65	75	22	500	169,6	0601392081	24-VNROPT-L42-M48E
S 6	M 12 x 1,5	PB 630	16,9	50,5	31,5	19	19	12	50	9,0	0601402081	24-VNROPT-S6-M12E
S 8	M 14 x 1,5	PB 630	18,9	50,5	31,5	19	19	12	60	7,0	0601412081	24-VNROPT-S8-M14E
S 10	M 16 x 1,5	PB 630	21,9	57,5	38	22	24	12	80	15,6	0601422081	24-VNROPT-S10-M16E
S 12	M 18 x 1,5	PB 630	23,9	60,5	41	24	27	12	90	15,4	0601432081	24-VNROPT-S12-M18E
S 14	M 20 x 1,5	PB 630	25,9	66,5	44,5	27	32	14	130	27,2	0601442081	24-VNROPT-S14-M20E
S 16	M 22 x 1,5	PB 400	26,9	70,5	48	32	36	14	130	36,0	0601452081	24-VNROPT-S16-M22E
S 20	M 27 x 2	PB 400	31,9	78,5	52	41	46	16	200	50,3	0601462081	24-VNROPT-S20-M27E
S 25	M 33 x 2	PB 400	39,9	87	57	46	50	18	250	87,3	0601472081	24-VNROPT-S25-M33E
S 30	M 42 x 2	PB 250	49,9	99,5	66	55	60	20	500	113,2	0601482081	24-VNROPT-S30-M42E
S 38	M 48 x 2	PB 250	54,9	110	72	65	70	22	600	197,3	0601492081	24-VNROPT-S38-M48E



Rückschlagventile Standard

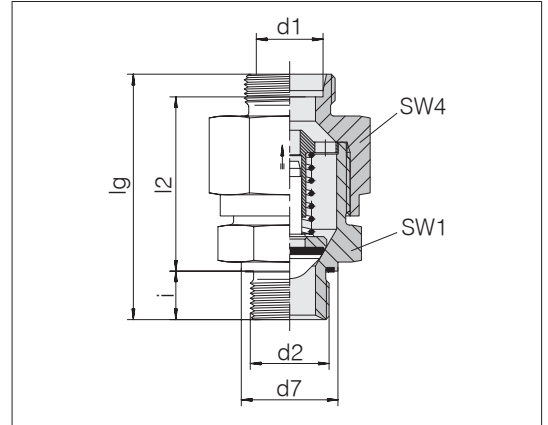
Strömungsrichtung vom Einschraubzapfen

Einschraubgewinde: Whitworth-Rohrgewinde, zylindrisch

Abdichtung durch Profildichtung PEFLEX

Standardwerkstoff der Weichdichtungen ist NBR

Öffnungsdruck 1 bar



Reihe Rohr-AD d1	d2	Druck	d7	lg	l2	SW1	SW4	i	Nm -10 %	kg/100 ca.	Bestell-Nr.	Bezeichnung	
L	6	G 1/8 A	PB 250	13,9	44	29	17	17	8	20	5,7	0602302081	24-VNROPT-L6-G1/8E
L	8	G 1/4 A	PB 250	18,9	49	30	19	19	12	50	6,2	0602312081	24-VNROPT-L8-G1/4E
L	10	G 1/4 A	PB 250	18,9	59,5	40,5	22	24	12	50	10,6	0602322081	24-VNROPT-L10-G1/4E
L	12	G 3/8 A	PB 250	21,9	61,5	42,5	27	30	12	80	17,2	0602332081	24-VNROPT-L12-G3/8E
L	15	G 1/2 A	PB 250	26,9	66,5	45,5	30	32	14	100	21,9	0602342081	24-VNROPT-L15-G1/2E
L	18	G 1/2 A	PB 160	26,9	72,5	51	36	36	14	100	30,1	0602352081	24-VNROPT-L18-G1/2E
L	22	G 3/4 A	PB 160	31,9	80	56,5	41	46	16	180	48,8	0602362081	24-VNROPT-L22-G3/4E
L	28	G 1 A	PB 100	39,9	92	66,5	50	55	18	230	81,0	0602372081	24-VNROPT-L28-G1E
L	35	G 1 1/4 A	PB 100	49,9	102,5	72	60	65	20	330	126,6	0602382081	24-VNROPT-L35-G11/4E
L	42	G 1 1/2 A	PB 100	54,9	109,5	76,5	65	75	22	500	170,1	0602392081	24-VNROPT-L42-G11/2E
S	6	G 1/4 A	PB 630	18,9	50,5	31,5	19	19	12	60	7,0	0602402081	24-VNROPT-S6-G1/4E
S	8	G 1/4 A	PB 630	18,9	50,5	31,5	19	19	12	60	6,8	0602412081	24-VNROPT-S8-G1/4E
S	10	G 3/8 A	PB 630	21,9	57,5	38	22	24	12	90	12,0	0602422081	24-VNROPT-S10-G3/8E
S	12	G 3/8 A	PB 630	21,9	60,5	41	24	27	12	90	14,9	0602432081	24-VNROPT-S12-G3/8E
S	14	G 1/2 A	PB 630	26,9	66,5	44,5	27	32	14	150	22,2	0602442081	24-VNROPT-S14-G1/2E
S	16	G 1/2 A	PB 400	26,9	70,5	48	32	36	14	150	28,1	0602452081	24-VNROPT-S16-G1/2E
S	20	G 3/4 A	PB 400	31,9	78,5	52	41	46	16	200	50,2	0602462081	24-VNROPT-S20-G3/4E
S	25	G 1 A	PB 400	39,9	87,5	57,5	46	50	18	250	65,7	0602472081	24-VNROPT-S25-G1E
S	30	G 1 1/4 A	PB 250	49,9	97,5	64	55	60	20	500	108,2	0602482081	24-VNROPT-S30-G11/4E
S	38	G 1 1/2 A	PB 250	54,9	109,5	71,5	65	70	22	600	162,1	0602492081	24-VNROPT-S38-G11/2E

Rückschlagventile Standard

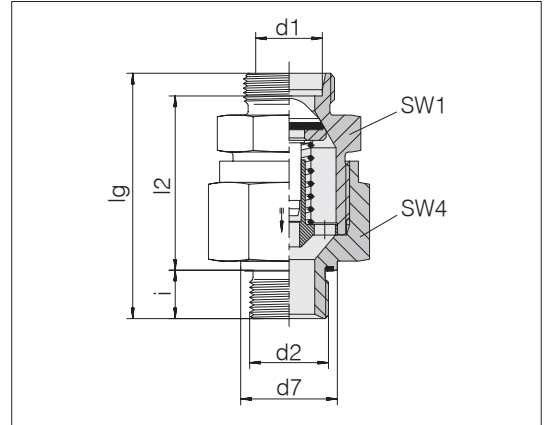
Strömungsrichtung zum Einschraubzapfen

Einschraubgewinde: Metrisches Feingewinde, zylindrisch

Abdichtung durch Profildichtring PEFLEX

Standardwerkstoff der Weichdichtungen ist NBR

Öffnungsdruck 1 bar



Reihe Rohr-AD d1	d2	Druck	d7	lg	l2	SW1	SW4	i	Nm -10 %	kg/100 ca.	Bestell-Nr.	Bezeichnung
L 6	M 10 x 1	PB 250	13,9	43	28	17	17	8	15	5,7	0603302081	24-VNROTP-L6-M10E
L 8	M 12 x 1,5	PB 250	16,9	47,5	28,5	19	19	12	25	5,5	0603312081	24-VNROTP-L8-M12E
L 10	M 14 x 1,5	PB 250	18,9	57,5	38,5	22	24	12	50	10,3	0603322081	24-VNROTP-L10-M14E
L 12	M 16 x 1,5	PB 250	21,9	60	41	27	30	12	70	16,5	0603332081	24-VNROTP-L12-M16E
L 15	M 18 x 1,5	PB 250	23,9	63	44	30	32	12	90	19,9	0603342081	24-VNROTP-L15-M18E
L 18	M 22 x 1,5	PB 160	26,9	69,5	48	36	36	14	130	28,3	0603352081	24-VNROTP-L18-M22E
L 22	M 26 x 1,5	PB 160	31,9	79,5	56	41	46	16	180	47,9	0603362081	24-VNROTP-L22-M26E
L 28	M 33 x 2	PB 100	39,9	91	65,5	50	55	18	230	79,4	0603372081	24-VNROTP-L28-M33E
L 35	M 42 x 2	PB 100	49,9	102	71,5	60	65	20	330	125,8	0603382081	24-VNROTP-L35-M42E
L 42	M 48 x 2	PB 100	54,9	108,5	75,5	65	75	22	500	194,0	0603392081	24-VNROTP-L42-M48E
S 6	M 12 x 1,5	PB 630	16,9	50,5	31,5	19	19	12	50	9,3	0603402081	24-VNROTP-S6-M12E
S 8	M 14 x 1,5	PB 630	18,9	50,5	31,5	19	19	12	60	9,2	0603412081	24-VNROTP-S8-M14E
S 10	M 16 x 1,5	PB 630	21,9	57,5	38	22	24	12	80	11,8	0603422081	24-VNROTP-S10-M16E
S 12	M 18 x 1,5	PB 630	23,9	60,5	41	24	27	12	90	18,9	0603432081	24-VNROTP-S12-M18E
S 14	M 20 x 1,5	PB 630	25,9	65,5	43,5	27	32	14	130	27,9	0603442081	24-VNROTP-S14-M20E
S 16	M 22 x 1,5	PB 400	26,9	69	46,5	32	36	14	130	27,5	0603452081	24-VNROTP-S16-M22E
S 20	M 27 x 2	PB 400	31,9	78,5	52	41	46	16	200	50,3	0603462081	24-VNROTP-S20-M27E
S 25	M 33 x 2	PB 400	39,9	87	57	46	50	18	250	65,5	0603472081	24-VNROTP-S25-M33E
S 30	M 42 x 2	PB 250	49,9	99,5	66	55	60	20	500	133,8	0603482081	24-VNROTP-S30-M42E
S 38	M 48 x 2	PB 250	54,9	110,5	72,5	65	70	22	600	196,9	0603492081	24-VNROTP-S38-M48E



Rückschlagventile Standard

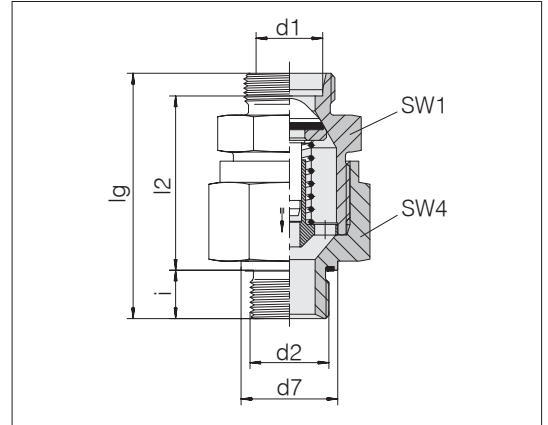
Strömungsrichtung zum Einschraubzapfen

Einschraubgewinde: Whitworth-Rohrgewinde, zylindrisch

Abdichtung durch Profildichtung PEFLEX

Standardwerkstoff der Weichdichtungen ist NBR

Öffnungsdruck 1 bar



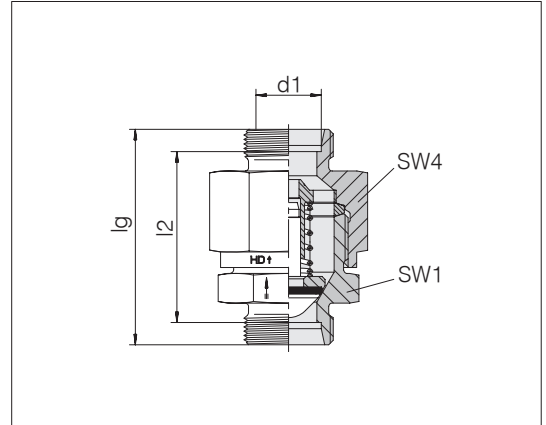
Reihe Rohr-AD d1	d2	Druck	d7	lg	l2	SW1	SW4	i	Nm -10 %	kg/100 ca.	Bestell-Nr.	Bezeichnung	
L	6	G 1/8 A	PB 250	13,9	43	28	17	17	8	20	4,5	0604302081	24-VNROTP-L6-G1/8E
L	8	G 1/4 A	PB 250	18,9	47,5	28,5	19	19	12	50	5,8	0604312081	24-VNROTP-L8-G1/4E
L	10	G 1/4 A	PB 250	18,9	59	40	22	24	12	50	10,6	0604322081	24-VNROTP-L10-G1/4E
L	12	G 3/8 A	PB 250	21,9	60,5	41,5	27	30	12	80	16,8	0604332081	24-VNROTP-L12-G3/8E
L	15	G 1/2 A	PB 250	26,9	65	44	30	32	14	100	20,8	0604342081	24-VNROTP-L15-G1/2E
L	18	G 1/2 A	PB 160	26,9	69,5	48	36	36	14	100	28,0	0604352081	24-VNROTP-L18-G1/2E
L	22	G 3/4 A	PB 160	31,9	80,5	57	41	46	16	180	49,4	0604362081	24-VNROTP-L22-G3/4E
L	28	G 1 A	PB 100	39,9	92,5	67	50	55	18	230	81,9	0604372081	24-VNROTP-L28-G1E
L	35	G 1 1/4 A	PB 100	49,9	102	71,5	60	65	20	330	121,7	0604382081	24-VNROTP-L35-G11/4E
L	42	G 1 1/2 A	PB 100	54,9	108,5	75,5	65	75	22	500	167,2	0604392081	24-VNROTP-L42-G11/2E
S	6	G 1/4 A	PB 630	18,9	50,5	31,5	19	19	12	60	7,0	0604402081	24-VNROTP-S6-G1/4E
S	8	G 1/4 A	PB 630	18,9	50,5	31,5	19	19	12	60	6,9	0604412081	24-VNROTP-S8-G1/4E
S	10	G 3/8 A	PB 630	21,9	57,5	38	22	24	12	90	12,0	0604422081	24-VNROTP-S10-G3/8E
S	12	G 3/8 A	PB 630	21,9	60,5	41	24	27	12	90	15,0	0604432081	24-VNROTP-S12-G3/8E
S	14	G 1/2 A	PB 630	26,9	65,5	43,5	27	32	14	150	21,6	0604442081	24-VNROTP-S14-G1/2E
S	16	G 1/2 A	PB 400	26,9	70,5	48	32	36	14	150	28,0	0604452081	24-VNROTP-S16-G1/2E
S	20	G 3/4 A	PB 400	31,9	78,5	52	41	46	16	200	50,7	0604462081	24-VNROTP-S20-G3/4E
S	25	G 1 A	PB 400	39,9	87	57	46	50	18	250	65,6	0604472081	24-VNROTP-S25-G1E
S	30	G 1 1/4 A	PB 250	49,9	99,5	66	55	60	20	500	108,5	0604482081	24-VNROTP-S30-G11/4E
S	38	G 1 1/2 A	PB 250	54,9	110,5	72,5	65	70	22	600	161,8	0604492081	24-VNROTP-S38-G11/2E

Rückschlagventile Hochdruck

beidseitiger Rohranschluss

Öffnungsdruck 1 bar

Standardwerkstoff der O-Ringe ist NBR



Reihe	Druck	lg	l2	SW1	SW4	kg/100 ca.	Bestell-Nr.	Bezeichnung
Rohr-AD d1								
L 6	PN 400	45,5	31,5	17	19	6,3	1600012081	24-VNROHP-L6
L 8	PN 400	49	35	19	22	8,2	1600022081	24-VNROHP-L8
L 10	PN 400	52	38	22	24	10,8	1600032081	24-VNROHP-L10
L 12	PN 400	53	39	27	30	16,3	1600042081	24-VNROHP-L12
L 15	PN 400	58	44	30	32	21,0	1600052081	24-VNROHP-L15
L 18	PN 400	63	48	36	36	31,7	1600062081	24-VNROHP-L18
L 22	PN 250	72,5	57,5	41	46	51,2	1600072081	24-VNROHP-L22
L 28	PN 250	75,5	60,5	50	55	76,4	1600082081	24-VNROHP-L28
L 35	PN 250	90	69	60	65	121,3	1600092081	24-VNROHP-L35
L 42	PN 250	88	66	65	70	134,9	1600102081	24-VNROHP-L42
S 6	PN 420	49	35	19	19	7,6	1600112081	24-VNROHP-S6
S 8	PN 420	49	35	19	19	7,8	1600122081	24-VNROHP-S8
S 10	PN 420	53	38	22	24	12,3	1600132081	24-VNROHP-S10
S 12	PN 420	55	40	24	27	15,7	1600142081	24-VNROHP-S12
S 14	PN 420	59	43	27	32	21,0	1600152081	24-VNROHP-S14
S 16	PN 420	65	48	32	36	25,1	1600162081	24-VNROHP-S16
S 20	PN 420	73	52	41	41	45,3	1600172081	24-VNROHP-S20
S 25	PN 420	78	54	46	50	71,5	1600182081	24-VNROHP-S25
S 30	PN 250	91	64	55	60	109,6	1600192081	24-VNROHP-S30
S 38	PN 250	99	67	65	70	155,5	1600202081	24-VNROHP-S38

Rückschlagventile Hochdruck

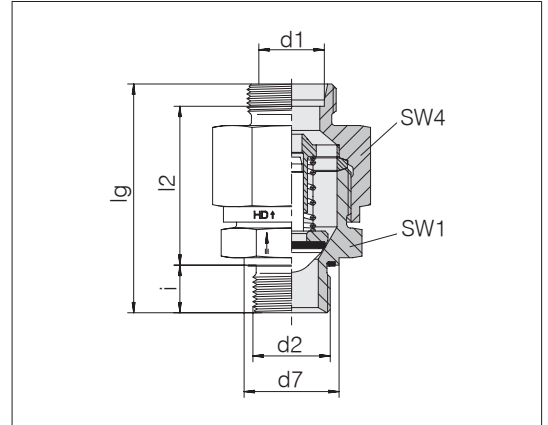
Strömungsrichtung vom Einschraubzapfen

Einschraubgewinde: Metrisches Feingewinde, zylindrisch

Abdichtung durch Profildichtung PEFLEX

Standardwerkstoff der Weichdichtungen ist NBR

Öffnungsdruck 1 bar



Reihe	d2	Druck	d7	lg	l2	SW1	SW4	i	Nm -10 %	kg/100 ca.	Bestell-Nr.	Bezeichnung	
L	6	M 10 x 1	PN 400	13,9	45	30	17	19	8	15	6,2	1601302081	24-VNROPTHP-L6-M10E
L	8	M 12 x 1,5	PN 400	16,9	51	32	19	22	12	25	8,2	1601312081	24-VNROPTHP-L8-M12E
L	10	M 14 x 1,5	PN 400	18,9	53	34	22	24	12	50	10,7	1601322081	24-VNROPTHP-L10-M14E
L	12	M 16 x 1,5	PN 400	21,9	58	39	27	30	12	70	17,6	1601332081	24-VNROPTHP-L12-M16E
L	15	M 18 x 1,5	PN 400	23,9	60	41	30	32	12	90	20,8	1601342081	24-VNROPTHP-L15-M18E
L	18	M 22 x 1,5	PN 400	26,9	67	45,5	36	36	14	130	33,2	1601352081	24-VNROPTHP-L18-M22E
L	22	M 26 x 1,5	PN 250	31,9	77	53,5	41	46	16	180	51,9	1601362081	24-VNROPTHP-L22-M26E
L	28	M 33 x 2	PN 250	39,9	85,5	60	50	55	18	230	83,1	1601372081	24-VNROPTHP-L28-M33E
L	35	M 42 x 2	PN 250	49,9	97,5	67	60	65	20	330	126,6	1601382081	24-VNROPTHP-L35-M42E
L	42	M 48 x 2	PN 250	54,9	98,5	65,5	65	70	22	500	144,1	1601392081	24-VNROPTHP-L42-M48E
S	6	M 12 x 1,5	PN 420	16,9	51	32	19	19	12	50	7,6	1601402081	24-VNROPTHP-S6-M12E
S	8	M 14 x 1,5	PN 420	18,9	51	32	19	19	12	60	7,9	1601412081	24-VNROPTHP-S8-M14E
S	10	M 16 x 1,5	PN 420	21,9	56,5	37	22	24	12	80	12,3	1601422081	24-VNROPTHP-S10-M16E
S	12	M 18 x 1,5	PN 420	23,9	58	38,5	24	27	12	90	16,4	1601432081	24-VNROPTHP-S12-M18E
S	16	M 22 x 1,5	PN 420	26,9	67	44,5	32	36	14	130	29,3	1601452081	24-VNROPTHP-S16-M22E
S	20	M 27 x 2	PN 420	31,9	77	50,5	41	41	16	200	46,9	1601462081	24-VNROPTHP-S20-M27E
S	25	M 33 x 2	PN 420	39,9	84,5	54,5	46	50	18	250	74,2	1601472081	24-VNROPTHP-S25-M33E
S	30	M 42 x 2	PN 250	49,9	94	60,5	55	60	20	500	114,9	1601482081	24-VNROPTHP-S30-M42E
S	38	M 48 x 2	PN 250	54,9	103,5	65,5	65	70	22	600	161,0	1601492081	24-VNROPTHP-S38-M48E

Rückschlagventile Hochdruck

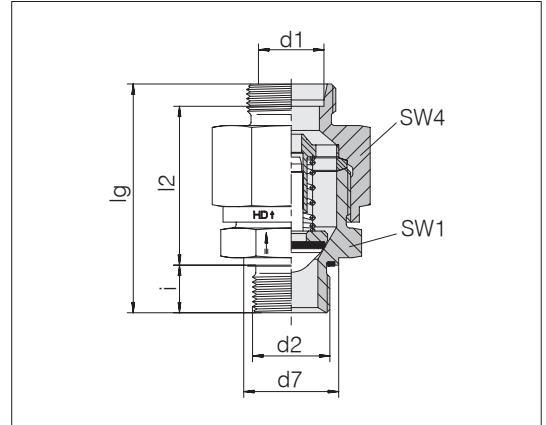
Strömungsrichtung vom Einschraubzapfen

Einschraubgewinde: Whitworth-Rohrgewinde, zylindrisch

Abdichtung durch Profildichtring PEFLEX

Standardwerkstoff der Weichdichtungen ist NBR

Öffnungsdruck 1 bar



Reihe Rohr-AD d1	d2	Druck	d7	lg	l2	SW1	SW4	i	Nm -10 %	kg/100 ca.	Bestell-Nr.	Bezeichnung
L 6	G 1/8 A	PN 400	13,9	45	30	17	19	8	20	6,2	1602302081	24-VNROPTHP-L6-G1/8E
L 8	G 1/4 A	PN 400	18,9	51	32	19	22	12	50	8,5	1602312081	24-VNROPTHP-L8-G1/4E
L 10	G 1/4 A	PN 400	18,9	53	34	22	24	12	50	10,4	1602322081	24-VNROPTHP-L10-G1/4E
L 12	G 3/8 A	PN 400	21,9	58	39	27	30	12	80	17,2	1602332081	24-VNROPTHP-L12-G3/8E
L 15	G 1/2 A	PN 400	26,9	62	41	30	32	14	100	22,1	1602342081	24-VNROPTHP-L15-G1/2E
L 18	G 1/2 A	PN 400	26,9	67	45,5	36	36	14	100	29,4	1602352081	24-VNROPTHP-L18-G1/2E
L 22	G 3/4 A	PN 250	31,9	77	53,5	41	46	16	180	51,9	1602362081	24-VNROPTHP-L22-G3/4E
L 28	G 1 A	PN 250	39,9	85,5	60	50	55	18	230	83,3	1602372081	24-VNROPTHP-L28-G1E
L 35	G 1 1/4 A	PN 250	49,9	97,5	67	60	65	20	330	126,3	1602382081	24-VNROPTHP-L35-G11/4E
L 42	G 1 1/2 A	PN 250	54,9	98,5	65,5	65	70	22	500	143,5	1602392081	24-VNROPTHP-L42-G11/2E
S 6	G 1/4 A	PN 420	18,9	51	32	19	19	12	60	7,8	1602402081	24-VNROPTHP-S6-G1/4E
S 8	G 1/4 A	PN 420	18,9	51	32	19	19	12	60	7,7	1602412081	24-VNROPTHP-S8-G1/4E
S 10	G 3/8 A	PN 420	21,9	56,5	37	22	24	12	90	13,1	1602422081	24-VNROPTHP-S10-G3/8E
S 12	G 3/8 A	PN 420	21,9	58	38,5	24	27	12	90	15,9	1602432081	24-VNROPTHP-S12-G3/8E
S 16	G 1/2 A	PN 420	26,9	67	44,5	32	36	14	150	28,9	1602452081	24-VNROPTHP-S16-G1/2E
S 20	G 3/4 A	PN 420	31,9	77	50,5	41	41	16	200	46,6	1602462081	24-VNROPTHP-S20-G3/4E
S 25	G 1 A	PN 420	39,9	84,5	54,5	46	50	18	250	74,4	1602472081	24-VNROPTHP-S25-G1E
S 30	G 1 1/4 A	PN 250	49,9	94	60,5	55	60	20	500	114,7	1602482081	24-VNROPTHP-S30-G11/4E
S 38	G 1 1/2 A	PN 250	54,9	103,5	65,5	65	70	22	600	160,5	1602492081	24-VNROPTHP-S38-G11/2E

Rückschlagventile Hochdruck

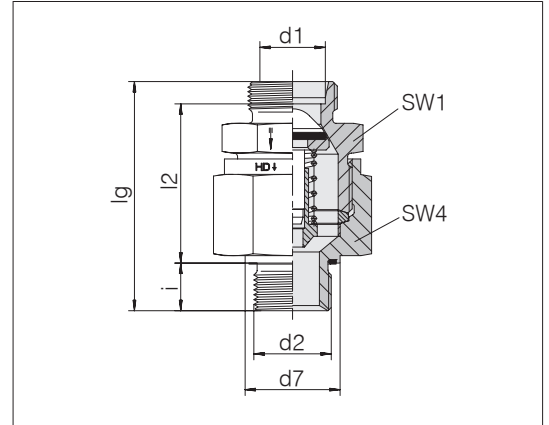
Strömungsrichtung zum Einschraubzapfen

Einschraubgewinde: Metrisches Feingewinde, zylindrisch

Abdichtung durch Profildichtung PEFLEX

Standardwerkstoff der Weichdichtungen ist NBR

Öffnungsdruck 1 bar



Reihe Rohr-AD d1	d2	Druck	d7	lg	l2	SW1	SW4	i	Nm -10 %	kg/100 ca.	Bestell-Nr.	Bezeichnung	
L	6	M 10 x 1	PN 400	13,9	44	29	17	19	8	15	6,0	1603302081	24-VNROTPHP-L6-M10E
L	8	M 12 x 1,5	PN 400	16,9	51	32	19	22	12	25	8,2	1603312081	24-VNROTPHP-L8-M12E
L	10	M 14 x 1,5	PN 400	18,9	53	34	22	24	12	50	10,6	1603322081	24-VNROTPHP-L10-M14E
L	12	M 16 x 1,5	PN 400	21,9	58	39	27	30	12	70	17,8	1603332081	24-VNROTPHP-L12-M16E
L	15	M 18 x 1,5	PN 400	23,9	60	41	30	32	12	90	20,8	1603342081	24-VNROTPHP-L15-M18E
L	18	M 22 x 1,5	PN 400	26,9	67	45,5	36	36	14	130	29,5	1603352081	24-VNROTPHP-L18-M22E
L	22	M 26 x 1,5	PN 250	31,9	77	53,5	41	46	16	180	51,4	1603362081	24-VNROTPHP-L22-M26E
L	28	M 33 x 2	PN 250	39,9	80	54,5	50	55	18	230	74,7	1603372081	24-VNROTPHP-L28-M33E
L	35	M 42 x 2	PN 250	49,9	97,5	67	60	65	20	330	126,8	1603382081	24-VNROTPHP-L35-M42E
L	42	M 48 x 2	PN 250	54,9	98	65	65	70	22	500	143,5	1603392081	24-VNROTPHP-L42-M48E
S	6	M 12 x 1,5	PN 420	16,9	51	32	19	19	12	50	7,6	1603402081	24-VNROTPHP-S6-M12E
S	8	M 14 x 1,5	PN 420	18,9	51	32	19	19	12	60	7,9	1603412081	24-VNROTPHP-S8-M14E
S	10	M 16 x 1,5	PN 420	21,9	56,5	37	22	24	12	80	13,1	1603422081	24-VNROTPHP-S10-M16E
S	12	M 18 x 1,5	PN 420	23,9	56,5	37	24	27	12	90	15,7	1603432081	24-VNROTPHP-S12-M18E
S	16	M 22 x 1,5	PN 420	26,9	67	44,5	32	36	14	130	29,5	1603452081	24-VNROTPHP-S16-M22E
S	20	M 27 x 2	PN 420	31,9	77	50,5	41	41	16	200	46,9	1603462081	24-VNROTPHP-S20-M27E
S	25	M 33 x 2	PN 420	39,9	82,5	52,5	46	50	18	250	71,3	1603472081	24-VNROTPHP-S25-M33E
S	30	M 42 x 2	PN 250	49,9	94	60,5	55	60	20	500	114,9	1603482081	24-VNROTPHP-S30-M42E
S	38	M 48 x 2	PN 250	54,9	103,5	65,5	65	70	22	600	162,9	1603492081	24-VNROTPHP-S38-M48E

Rückschlagventile Hochdruck

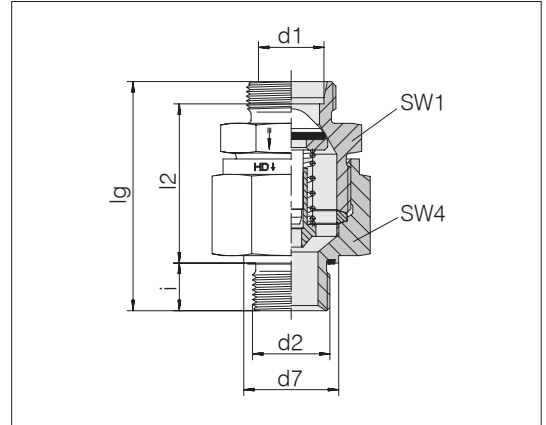
Strömungsrichtung zum Einschraubzapfen

Einschraubgewinde: Whitworth-Rohrgewinde, zylindrisch

Abdichtung durch Profildichtring PEFLEX

Standardwerkstoff der Weichdichtungen ist NBR

Öffnungsdruck 1 bar



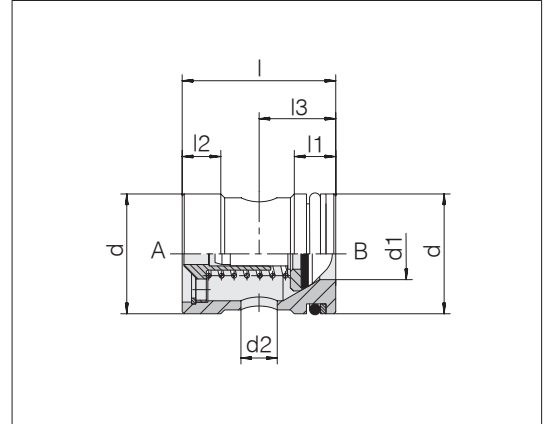
Reihe Rohr-AD d1	d2	Druck	d7	lg	l2	SW1	SW4	i	Nm -10 %	kg/100 ca.	Bestell-Nr.	Bezeichnung
L 6	G 1/8 A	PN 400	13,9	44	29	17	17	8	20	6,0	1604302081	24-VNROTPHP-L6-G1/8E
L 8	G 1/4 A	PN 400	18,9	51	32	19	19	12	50	8,5	1604312081	24-VNROTPHP-L8-G1/4E
L 10	G 1/4 A	PN 400	18,9	53	34	22	24	12	50	10,4	1604322081	24-VNROTPHP-L10-G1/4E
L 12	G 3/8 A	PN 400	21,9	58	39	27	30	12	80	17,8	1604332081	24-VNROTPHP-L12-G3/8E
L 15	G 1/2 A	PN 400	26,9	62	41	30	32	14	100	21,9	1604342081	24-VNROTPHP-L15-G1/2E
L 18	G 1/2 A	PN 400	26,9	67	45,5	36	36	14	100	31,7	1604352081	24-VNROTPHP-L18-G1/2E
L 22	G 3/4 A	PN 250	31,9	77	53,5	41	46	16	180	51,4	1604362081	24-VNROTPHP-L22-G3/4E
L 28	G 1 A	PN 250	39,9	80	54,5	50	55	18	230	71,8	1604372081	24-VNROTPHP-L28-G1E
L 35	G 1 1/4 A	PN 250	49,9	97,5	67	60	65	20	330	126,6	1604382081	24-VNROTPHP-L35-G11/4E
L 42	G 1 1/2 A	PN 250	54,9	98	65	65	70	22	500	142,9	1604392081	24-VNROTPHP-L42-G11/2E
S 6	G 1/4 A	PN 420	18,9	51	32	19	19	12	60	7,8	1604402081	24-VNROTPHP-S6-G1/4E
S 8	G 1/4 A	PN 420	18,9	51	32	19	19	12	60	7,8	1604412081	24-VNROTPHP-S8-G1/4E
S 10	G 3/8 A	PN 420	21,9	56,5	37	22	24	12	90	13,2	1604422081	24-VNROTPHP-S10-G3/8E
S 12	G 3/8 A	PN 420	21,9	56,5	37	24	27	12	90	19,5	1604432081	24-VNROTPHP-S12-G3/8E
S 16	G 1/2 A	PN 420	26,9	67	44,5	32	36	14	150	28,7	1604452081	24-VNROTPHP-S16-G1/2E
S 20	G 3/4 A	PN 420	31,9	77	50,5	41	46	16	200	46,6	1604462081	24-VNROTPHP-S20-G3/4E
S 25	G 1 A	PN 420	39,9	82,5	52,5	46	50	18	250	71,2	1604472081	24-VNROTPHP-S25-G1E
S 30	G 1 1/4 A	PN 250	49,9	94	60,5	55	60	20	500	114,7	1604482081	24-VNROTPHP-S30-G11/4E
S 38	G 1 1/2 A	PN 250	54,9	103,5	65,5	65	70	22	600	161,4	1604492081	24-VNROTPHP-S38-G11/2E

Rückschlagventil-Einsteckpatronen

Strömungsrichtung B-A

Öffnungsdruck 1 bar
(Normalausführung)

Standardwerkstoff der O-Ringe ist NBR



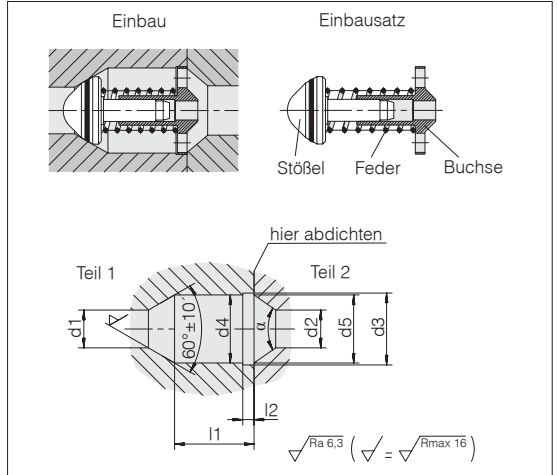
Typ	Druck	d	d1	d2	l	l1	l2	l3	kg/100 ca.	Bestell-Nr.	Bezeichnung
RVP 13	PB 400	13	4	3	23	8	6	11	1,6	0605002000	GP-VNRCO-NW13
RVP 16	PB 400	16	6	4,5	26,5	8	7	12	2,7	0605012000	GP-VNRCO-NW16
RVP 20	PB 400	20	8	6	30	9	7	14	4,3	0605022000	GP-VNRCO-NW20
RVP 24	PB 400	24	10	7	35	11	8	17	6,4	0605032000	GP-VNRCO-NW24
RVP 27	PB 400	27	12	8,5	38	11	8	18	8,9	0605042000	GP-VNRCO-NW27
RVP 35	PB 400	35	15	11	44,5	12	9,5	25	18,5	0605052000	GP-VNRCO-NW35
RVP 40	PB 250	40	19	13,5	50,5	12	11	27,5	25,2	0605062000	GP-VNRCO-NW40
RVP 47	PB 250	47	24	17	60	12	13	32	40,4	0605072000	GP-VNRCO-NW47
RVP 55	PB 250	55	30	21,5	70	14	13	42	62,6	0605082000	GP-VNRCO-NW55

Ventilinnenteile-Einbausätze

Strömungsrichtung B-A

Öffnungsdruck 1 bar
(Normalausführung)

Standardwerkstoff der O-Ringe ist NBR



Reihe Rohr-AD	d1	d2	d3 + 0,1	d4 + 0,1	d5 ± 0,1	l1 ± 0,1	l2 + 0,2	α °	Bestell-Nr.	Bezeichnung
L 6	4	4	9,6	8,6	8,6	16,5	2,5	70	0669032000	GP-VNRIO-L/S6
L 8	6	6	11,5	10,5	10,5	16	2,5	70	0669042000	GP-VNRIO-L8
L 10	8	8	15,5	14,5	14,5	21,8	2,5	70	0669052000	GP-VNRIO-L10-S12
L 12	10	10	19	18	18	21	3	70	0669062000	GP-VNRIO-L12-S14
L 15	12	12	21	20	20	23	3	70	0669072000	GP-VNRIO-L15
L 18	15	15	26	25	25	24,5	3,5	70	0669082000	GP-VNRIO-L18
L 22	19	19	32	31	30,6	29,2	4	80	0669092000	GP-VNRIO-L22
L 28	24	24	40	39	38,5	34,5	4,5	90	0669102000	GP-VNRIO-L28
L 35	30	30	50	49	48,6	32,2	4,5	70	0669112000	GP-VNRIO-L35
L 42	36	36	56	55	54,2	31,7	5,5	70	0669122000	GP-VNRIO-L42
S 6	4	4	9,6	8,6	8,6	16,5	2,5	70	0669032000	GP-VNRIO-L/S6
S 8	5	5	11	10	10	15	2,5	70	0669132000	GP-VNRIO-S8
S 10	7	7	13	12	12	22	2,5	70	0669142000	GP-VNRIO-S10
S 12	8	8	15,5	14,5	14,5	21,8	2,5	70	0669052000	GP-VNRIO-L10-S12
S 14	10	10	19	18	18	21	3	70	0669062000	GP-VNRIO-L12-S14
S 16	12	12	22,5	21,5	21,5	24	3	70	0669152000	GP-VNRIO-S16
S 20	16	16	28	27	27	28	3,5	70	0669162000	GP-VNRIO-S20
S 25	20	20	35	34	33,6	28,7	4	70	0669172000	GP-VNRIO-S25
S 30	25	25	41	40	39,6	32,3	4,5	70	0669182000	GP-VNRIO-S30
S 38	32	32	51	50	49,2	34,7	4,5	70	0669192000	GP-VNRIO-S38

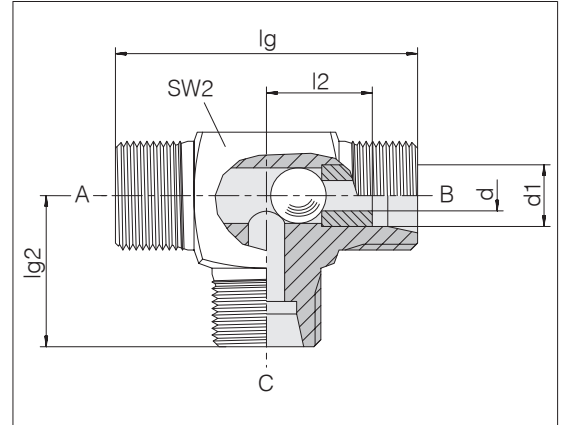
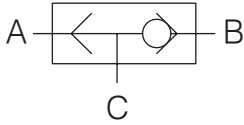
Beispiel Bez. Vergl.:
ITL06L



Wechselventile

Kugelsitz

Rohrleitungseinbau



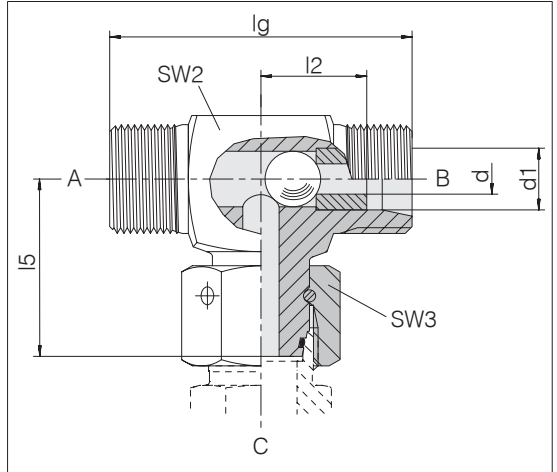
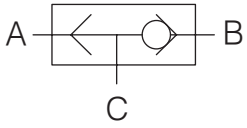
Reihe	Druck	d	lg	lg2	l2	SW2	kg/100 ca.	Bestell-Nr.	Bezeichnung
L 8	PB 250	4,5	42	21	14	14	5,7	5690992281	24-VST-L8-P
L 10	PB 250	6	44	22	15	17	7,4	5690998281	24-VST-L10-P
L 12	PB 250	7,5	48	24	17	19	10,8	5690997081	24-VST-L12-P
L 15	PB 250	10	56	28	21	19	12,4	5690996281	24-VST-L15
S 6	PB 630	3	46	23	16	14	6,9	5690993281	24-VST-S6-P
S 8	PB 630	4,5	48	24	17	17	9,5	5690999281	24-VST-S8-P
S 10	PB 630	6	50	25	17,5	19	12,4	5690990281	24-VST-S10-P
S 12	PB 630	7,5	58	29	21,5	22	17,7	5690995281	24-VST-S12-P
S 16	PB 400	10	66	33	24,5	24	18,8	5690994281	24-VST-S16

Wechselventile

Kugelsitz

mit Dichtkegel-Anschluss

Standardwerkstoff der O-Ringe ist FPM/FKM



Reihe	Druck	d	lg	l2	l5	SW2	SW3	kg/100 ca.	Bestell-Nr.	Bezeichnung	
Rohr-AD d1											
L	12	PB 250	7,5	48	17	29,5	19	22	13,4	5690991181	24-VSSWOT-L12-P

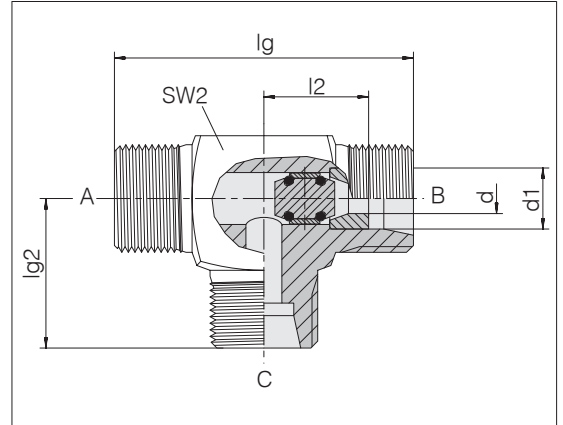
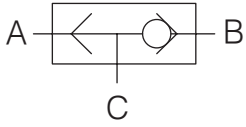


Wechselventile

Weichdichtend

Rohrleitungseinbau

Standardwerkstoff der O-Ringe ist NBR



Reihe	Druck	d	lg	lg2	l2	SW2	kg/100 ca.	Bestell-Nr.	Bezeichnung
L 8	PB 250	4,5	44	22	15	17	5,8	5690980281	24-VSOT-L8-P
L 10	PB 250	5,6	44	22	15	17	7,4	5690981281	24-VSOT-L10-P
L 12	PB 250	6,6	48	24	17	19	11,1	5690982281	24-VSOT-L12-P
L 15	PB 250	8,5	56	28	21	19	26,0	5690983281	24-VSOT-L15
S 6	PB 630	2,7	46	23	16	14	12,6	5690984281	24-VSOT-S6-P
S 8	PB 630	4,5	48	24	17	17	12,1	5690985281	24-VSOT-S8-P
S 10	PB 630	5,6	50	25	17,5	19	22,1	5690985381	24-VSOT-S10-P
S 12	PB 630	6,6	58	29	21,5	22	17,9	5690985481	24-VSOT-S12-P
S 16	PB 400	8,5	66	33	24,5	24	19,7	5690985581	24-VSOT-S16

